

明装插座
货号 9560

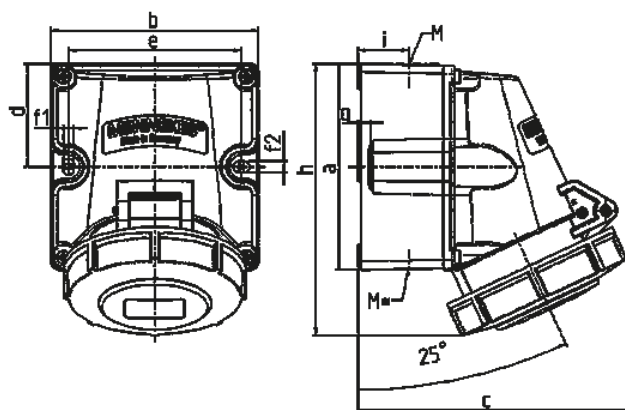


- # 带螺钉接线端子
- # 耐高温内芯体
- # 插销表面镀镍
- # 带2个外部固定孔
- # 外壳底座可旋转180°

技术信息

伏特	32 A
极数	4 p
电压	400 V
钟点位置	6 h
赫兹	50-60 Hz
连接方式	螺钉连接
触点	耐高温内芯体, 镀镍铜部件
防护等级	IP 67
重量	541 克
认证标志	EAC, CQC

图纸



图纸	A			32			
1 MB 622	p	3	4	5	3	4	5
尺寸毫米	a	100	100	100	100	100	100
	b	101	101	101	109	109	109
	c	117	125	131	157	157	160
	d	50	50	50	50	50	50
	e	84	84	84	92	92	92
	f1	5,3	5,3	5,3	5,3	5,3	5,3
	f2	5,3	5,3	5,3	5,3	5,3	5,3
	g	6,5	6,5	6,5	6,5	6,5	6,5
	h	131	131	132	148	148	148
	l	24,7	24,7	24,7	27,5	27,5	27,5
	M	25 (可选择M20)			32 (可选择M25)		
	M*	2x25 (堵头)可敲落			2x25 (堵头)可敲落		
最大电缆直径(毫米)		18 (M25) 和 15 (M20)			25 (M32) 和 18 (M25)		
导线横截面积(平方毫米)		1,5 1,5 1,5			2,5 2,5 2,5		
从最小至最大		-4 -4 -4			-6 -6 -6		