

明装插座  
货号 9550

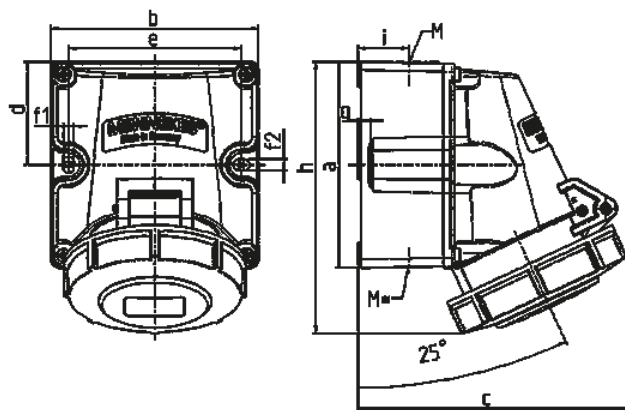


- # 带螺钉接线端子
- # 耐高温内芯体
- # 插销表面镀镍
- # 带2个外部固定孔
- # 外壳基座可旋转180°

技术信息

伏特	32 A
极数	3 p
电压	230 V
钟点位置	6 h
赫兹	50-60 Hz
连接方式	螺钉连接
触点	耐高温内芯体, 镀镍铜部件
防护等级	IP 67
重量	519 克
认证标志	EAC, CQC

图纸



图纸 1 MB 622 尺寸毫米	A			32		
	p	3	4	5	3	4
a	100	100	100	100	100	100
b	101	101	101	109	109	109
c	117	125	131	157	157	160
d	50	50	50	50	50	50
e	84	84	84	92	92	92
f1	5,3	5,3	5,3	5,3	5,3	5,3
f2	5,3	5,3	5,3	5,3	5,3	5,3
g	6,5	6,5	6,5	6,5	6,5	6,5
h	131	131	132	148	148	148
i	24,7	24,7	24,7	27,5	27,5	27,5
M	25 (可选择M20)			32 (可选择M25)		
M*	2x25 (堵头)可敲落			2x25 (堵头)可敲落		
最大电缆直径(毫米)	18 (M25) 和 15 (M20)			25 (M32) 和 18 (M25)		
导线横截面积(平方毫米)	1,5 1,5 1,5			2,5 2,5 2,5		
从最小至最大	-4 -4 -4			-6 -6 -6		