

装置插头
货号 380

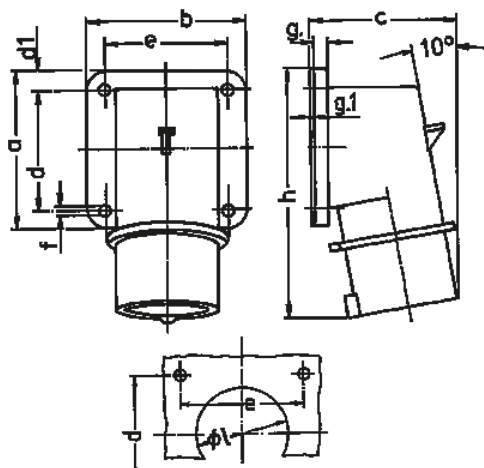


螺钉接线端子

技术信息

伏特	32 A
极数	3 p
电压	110 V
钟点位置	4 h
赫兹	50-60 Hz
连接方式	螺钉连接
触点	标准
防护等级	IP 44
重量	224 克
认证标志	VDE

图纸



图纸	A	16		32		
		4	5	3	4	5
2 MB 73	p					
尺寸毫米	a	85	85	75	75	75
	b	85	85	90	90	90
	c	75	79	87	87	90
	d	64	64	45	45	45
	d1	10	10	13	13	13
	e	64	64	78	78	78
	f	5,5	5,5	5,5	5,5	5,5
	g	6	6	6	6	6
	g.1	2	2	2	2	2
	h	129	129	137	137	138
	l	50	50	55	55	55
导线横截面积(平方毫米)		1	1	2,5	2,5	2,5
从最小至最大		-2,5	-2,5	-6	-6	-6