

PowerTOP plus插头
货号 3303

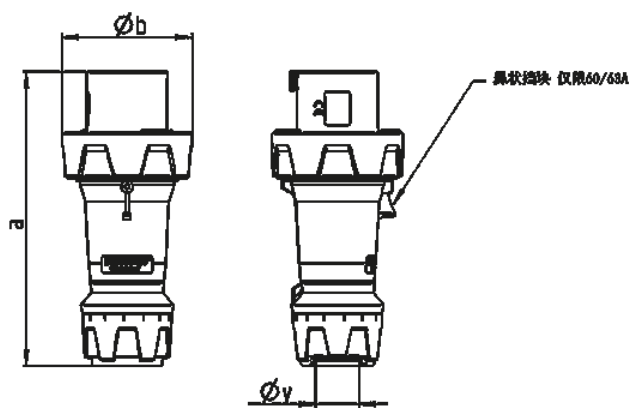


- # 带隧道接线端子
- # 带耐高温内芯体
- # 插销表面镀镍
- # 带电缆紧固件和密封件
- # 带应力释放装置防止电缆折断
- # 外壳配有螺纹锁紧装置

技术信息

伏特	63 A
极数	3 p
电压	230 V
钟点位置	6 h
赫兹	50-60 Hz
连接方式	螺钉连接
触点	耐高温内芯体, 镀镍铜部件
防护等级	IP 67
重量	736 克
认证标志	VDE, EAC, CQC

图纸



图纸 2 MB 227	A	63			125		
	p	3	4	5	3	4	5
尺寸毫米	a	250	250	250	290	290	290
	Øb	111	111	111	128	128	128
	Øy [最大值]	36	36	36	49	49	49
导线横截面积(平方毫米)		6	6	6	25	25	25
从最小至最大		-16	-16	-16	-50	-50	-50