

附加插座  
货号 3136

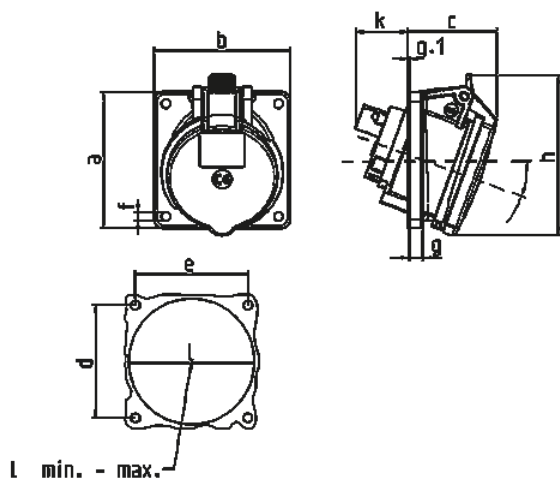


- # 标准法兰尺寸：70 x 70 mm
- # 插座可安装辅助开关向内倾斜20°

技术信息

伏特	32 A
极数	4 p
电压	400 V
钟点位置	6 h
赫兹	50-60 Hz
连接方式	螺钉连接
触点	标准
防护等级	IP 44
法兰	85x85 毫米
固定孔	70x70 毫米
倾斜角度	20 °
重量	238 克
认证标志	EAC, CQC

图纸



图纸 1MB 453 尺寸毫米	A	16			32		
	p	3	4	5	3	4	5
a	85	85	85	85	85	85	85
b	85	85	85	85	85	85	85
c	53	57	57	60	60	67	70
d	70	70	70	70	70	70	70
e	70	70	70	70	70	70	70
f	5.5	5.5	5.5	5.5	5.5	5.5	5.5
g	8	8	8	8	8	8	8
g.1	2	2	2	2	2	2	2
h	89	96	101	103	103	110	110
k	39	34	33	53	53	41	41
I最小值	57	64	70	78	78	78	78
I最大值	78	78	78	78	78	78	78
导线横截面积(平方毫米) 从最小至最大	1.5	1.5	1.5	2.5	2.5	2.5	2.5
	-4	-4	-4	-10	-10	-10	-10