

附加插座
货号 3072

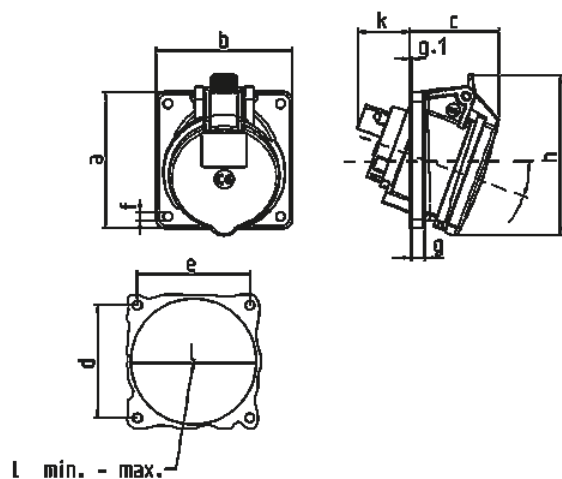


- # 标准法兰尺寸: 70 x 70 mm
- # 插座可安装辅助开关向内倾斜20°

技术信息

伏特	16 A
极数	4 p
电压	400 V
钟点位置	6 h
赫兹	50-60 Hz
连接方式	螺钉连接
触点	标准
防护等级	IP 44
法兰	85x85 毫米
固定孔	70x70 毫米
倾斜角度	20 °
重量	166 克
认证标志	VDE, EAC, CQC

图纸



图纸 1MB 453 尺寸毫米	A	16			32		
	p	3	4	5	3	4	5
a	85	85	85	85	85	85	85
b	85	85	85	85	85	85	85
c	53	57	57	60	60	67	
d	70	70	70	70	70	70	70
e	70	70	70	70	70	70	70
f	5.5	5.5	5.5	5.5	5.5	5.5	5.5
g	8	8	8	8	8	8	8
g.1	2	2	2	2	2	2	2
h	89	96	101	103	103	110	
k	39	34	33	53	53	41	
I最小值	57	64	70	78	78	78	
I最大值	78	78	78	78	78	78	
导线横截面积(平方毫米) 从最小至最大	1.5	1.5	1.5	2.5	2.5	2.5	
	-4	-4	-4	-10	-10	-10	