

明装插座
货号 2199

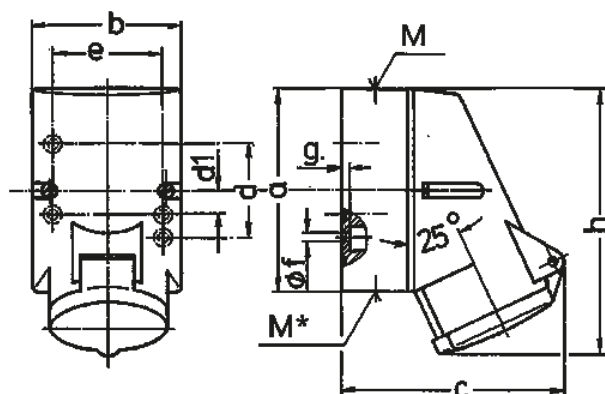


- # 带螺钉接线端子
- # 内部固定
- # 对于4p 和5p插座
- # 外壳可旋转180°

技术信息

伏特	16 A
极数	5 p
电压	50-500 V
钟点位置	2 h
赫兹	300-500 Hz
连接方式	螺钉连接
触点	标准
防护等级	IP 44
重量	256 克

图纸



图纸	A	16		
	p	3	4	5
1MB 209				
尺寸毫米	a	87	100	100
	b	64	75	75
	c	99	110	113
	d	40	-	-
	d1	-	11	11
	e	50	59	59
	f	4,5	5	5
	g	4	4	4
	h	115	125	128
	M	20	20	20
	M*	堵头 可剪 断		
最大电缆直径(毫米)		15	15	15
导线横截面积(平方毫米)		1,5	1,5	1,5
从最小至最大		-4	-4	-4