

带 TwinCONTACT 双接线端子的面板式插座  
货号 1792

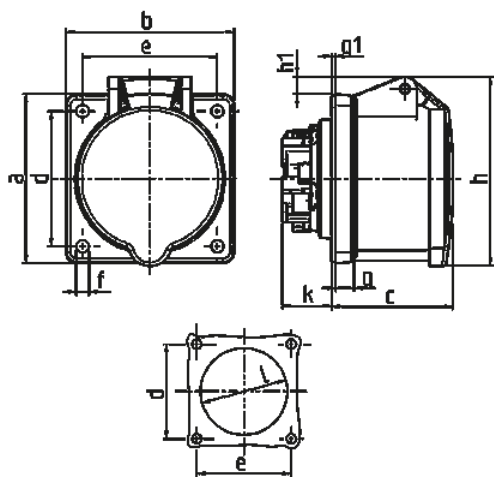


- # 免螺钉弹簧端子
- # 适用于T接线
- # 直插式

技术信息

伏特	32 A
极数	4 p
电压	500 V
钟点位置	7 h
赫兹	50-60 Hz
连接方式	免螺钉 - TwinCONTACT
触点	标准
防护等级	IP 44
法兰	75x75 毫米
固定孔	60x60 毫米
重量	193 克
认证标志	EAC, CQC

图纸



Drawing 1 MB 464 Dim. in mm	Amp. Poles	16			32		
		3	4	5	3	4	5
a		75	75	75	75	75	75
b		75	75	75	75	75	75
c		53	53	54	64	64	64
d		60	60	60	60	60	60
e		60	60	60	60	60	60
f		5.5	5.5	5.5	5.5	5.5	5.5
g		8	8	8	8	8	8
g.1		2	2	2	2	2	2
h		75	80	85	89	89	95
h1			5	8	10	10	12
k		22	22	22	28	28	28
l		43	52	57	60	60	64
Terminal for cond. cross section (mm <sup>2</sup> ) min.-max.		1.5 -4	1.5 -4	1.5 -4	2.5 -6	2.5 -6	2.5 -6