

带 TwinCONTACT 双接线端子的面板式插座  
货号 1667

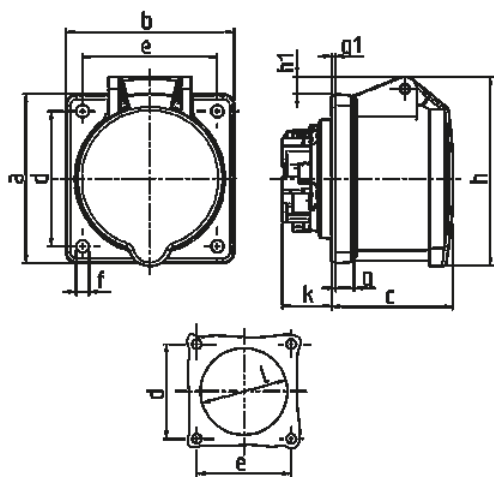


- # 免螺钉弹簧端子
- # 适用于T接线
- # 直插式

技术信息

伏特	16 A
极数	3 p
电压	110 V
钟点位置	4 h
赫兹	50-60 Hz
连接方式	免螺钉 - TwinCONTACT
触点	标准
防护等级	IP 44
法兰	75x75 毫米
固定孔	60x60 毫米
重量	115 克
认证标志	EAC, CQC

图纸



Drawing 1 MB 464	Amp. Poles	16			32		
		3	4	5	3	4	5
Dim. in mm	a	75	75	75	75	75	75
	b	75	75	75	75	75	75
	c	53	53	54	64	64	64
	d	60	60	60	60	60	60
	e	60	60	60	60	60	60
	f	5.5	5.5	5.5	5.5	5.5	5.5
	g.	8	8	8	8	8	8
	g.1	2	2	2	2	2	2
	h	75	80	85	89	89	95
	h1		5	8	10	10	12
	k	22	22	22	28	28	28
	l	43	52	57	60	60	64
Terminal for cond. cross section (mm <sup>2</sup> ) min.-max.		1.5 -4	1.5 -4	1.5 -4	2.5 -6	2.5 -6	2.5 -6