

附加插座
货号 1434

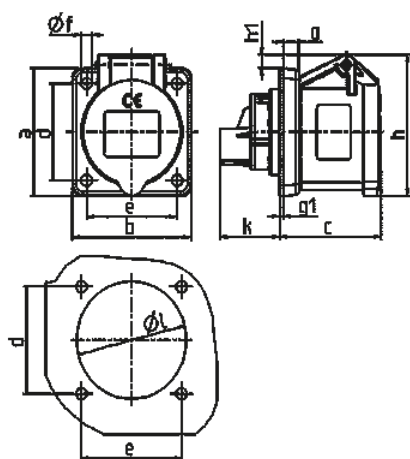


直插式

技术信息

伏特	16 A
极数	4 p
电压	50-500 V
钟点位置	10 h
赫兹	100-300 Hz
连接方式	螺钉连接
触点	标准
防护等级	IP 44
法兰	72x65 毫米
固定孔	52x52 毫米
重量	147 克
认证标志	VDE

图纸



图纸	A	16		
1 MB 259	p	3	4	5
尺寸毫米	a	62	72	72
	b	62	65	65
	c	54	54	54
	d	47	52	52
	e	47	52	52
	f	5,5	5,5	5,5
	g	8	8	8
	g1	2	2	2
	h	68	77	85
	h1	7	7	11
	k	32	32	32
	l	50	52	57
导线横截面积(平方毫米)		1,5	1,5	1,5
从最小至最大		-4	-4	-4