

带旋转角度的插头  
货号 1412

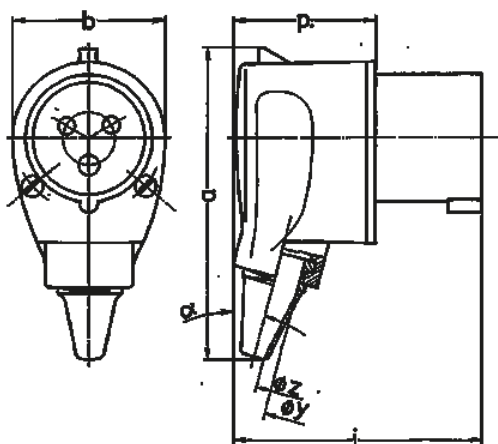


- # 带螺钉接线端子
- # 插销表面镀镍
- # 带绝缘垫圈
- # 尤其适用于与 Cepex 插座配套使用

技术信息

伏特	16 A
极数	3 p
电压	400 V
钟点位置	9 h
赫兹	50-60 Hz
连接方式	螺钉连接
触点	镀镍铜部件
防护等级	IP 44
重量	115 克

图纸



<b>2 MB 69</b>	<b>A</b>	<b>16</b>
	<b>p</b>	<b>3</b>
尺寸毫米	a	107
	b	53
	h	—
	l	85
	o	—
	p	49
	y	17,5
	z	7
	α	15°
导线横截面积(平方毫米)		1
从最小至最大		—2,5