

附加插座  
货号 1387

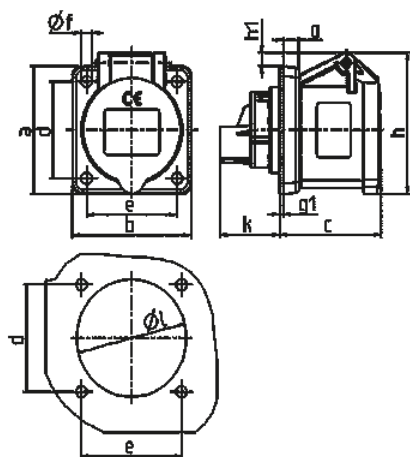


# 直插式

技术信息

伏特	16 A
极数	4 p
电压	400 V
钟点位置	6 h
赫兹	50-60 Hz
连接方式	螺钉连接
触点	标准
防护等级	IP 44
法兰	72x65 毫米
固定孔	52x52 毫米
重量	147 克
认证标志	VDE, CQC

图纸



图纸 1 MB 259 尺寸毫米	A	16		
	p	3	4	5
a	62	72	72	72
b	62	65	65	65
c	54	54	54	54
d	47	52	52	52
e	47	52	52	52
f	5,5	5,5	5,5	5,5
g	8	8	8	8
g1	2	2	2	2
h	68	77	85	
h1	7	7	11	
k	32	32	32	
l	50	52	57	
导线横截面积(平方毫米) 从最小至最大	1,5	1,5	1,5	
	-4	-4	-4	