

附加插座
货号 1383

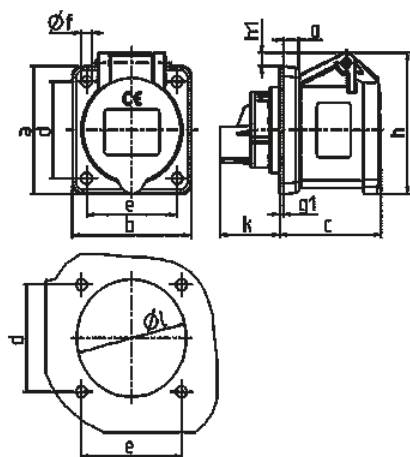


直插式

技术信息

伏特	16 A
极数	5 p
电压	400 V
钟点位置	6 h
赫兹	50-60 Hz
连接方式	螺钉连接
触点	标准
防护等级	IP 44
法兰	72x65 毫米
固定孔	52x52 毫米
重量	180 克
认证标志	VDE, EAC, Kema, CQC

图纸



图纸	A	16		
1 MB 259	p	3	4	5
尺寸毫米				
a		62	72	72
b		62	65	65
c		54	54	54
d		47	52	52
e		47	52	52
f		5,5	5,5	5,5
g		8	8	8
g1		2	2	2
h		68	77	85
h1		7	7	11
k		32	32	32
l		50	52	57
导线横截面积(平方毫米)		1,5	1,5	1,5
从最小至最大		-4	-4	-4