

附加插座
货号 1081

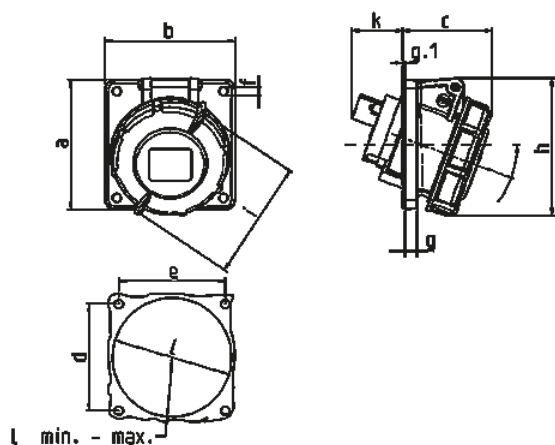


- # 标准法兰尺寸: 70 x 70 mm
- # 插座可安装辅助开关向内倾斜20°

技术信息

伏特	16 A
极数	4 p
电压	400 V
钟点位置	6 h
赫兹	50-60 Hz
连接方式	螺钉连接
触点	标准
防护等级	IP 67
法兰	85x85 毫米
固定孔	70x70 毫米
倾斜角度	20 °
重量	180 克
认证标志	VDE, EAC, CQC

图纸



图纸	A	16			32		
1MB 452	p	3	4	5	3	4	5
尺寸毫米	a	85	85	85	85	85	85
	b	85	85	85	85	85	85
	c	57	59	60	68	68	72
	d	70	70	70	70	70	70
	e	70	70	70	70	70	70
	f	5,5	5,5	5,5	5,5	5,5	5,5
	g	8	8	8	8	8	8
	g.1	2	2	2	2	2	2
	h	87	91	99	105	105	110
	i	78	85	96	103	103	110
	k	39	34	33	53	53	41
	l最小值	57	64	70	78	78	78
	l最大值	78	78	78	78	78	78
导线横截面积(平方毫米)		1,5	1,5	1,5	2,5	2,5	2,5
从最小至最大		-4	-4	-4	-10	-10	-10